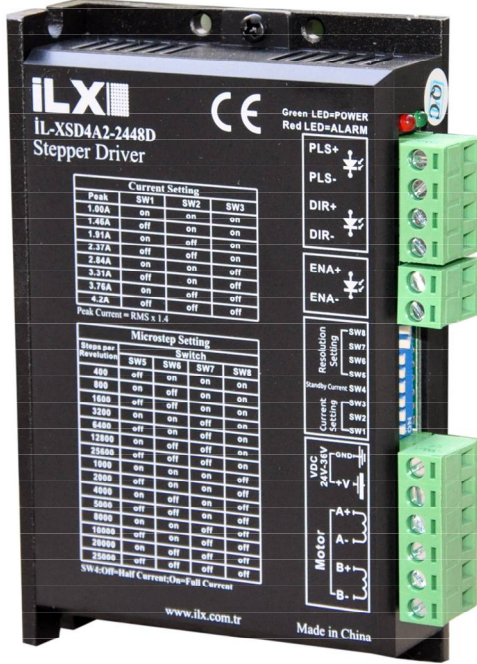
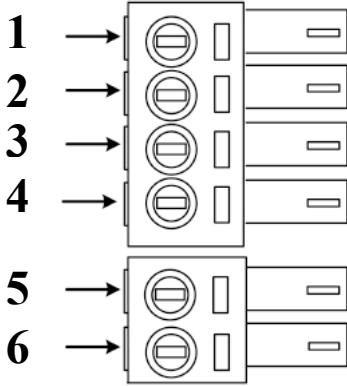


## Genel Özellikler



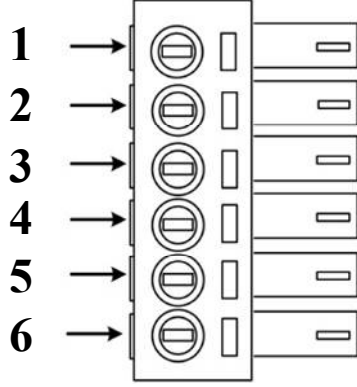
- ✓ 24-48VDC Besleme Voltajı
- ✓ PUL/DIR ve CW/CCW Sinyal Tiplerini Destekler
- ✓ 5V ve 24V Sinyal Girişlerini Destekler
- ✓ 200 kHz Giriş frekansını destekler
- ✓ Yüksek Hızlarda Tork Sabitleme
- ✓ Sessiz Çalışma ve Rijit Hareket
- ✓ Yüksek Akım Verimliliği
- ✓ Ayarlanabilir Mikro-Step Adımları ve Çıkış Akımı
- ✓ Aşırı Akım ve Aşırı Voltaj Koruması

## Sinyal Klemensi Açıklamaları



Port	İsim	Açıklama	5 ve 24 VDC Sinyal Girişi İle Uyumludur
1	PUL+	Puls Sinyali+	
2	PUL-	Puls Sinyali-	
3	DIR+	Yön Sinyali+	
4	DIR-	Yön Sinyali-	
5	ENA+	Step Motor Pasif+	
6	ENA-	Step Motor Pasif-	

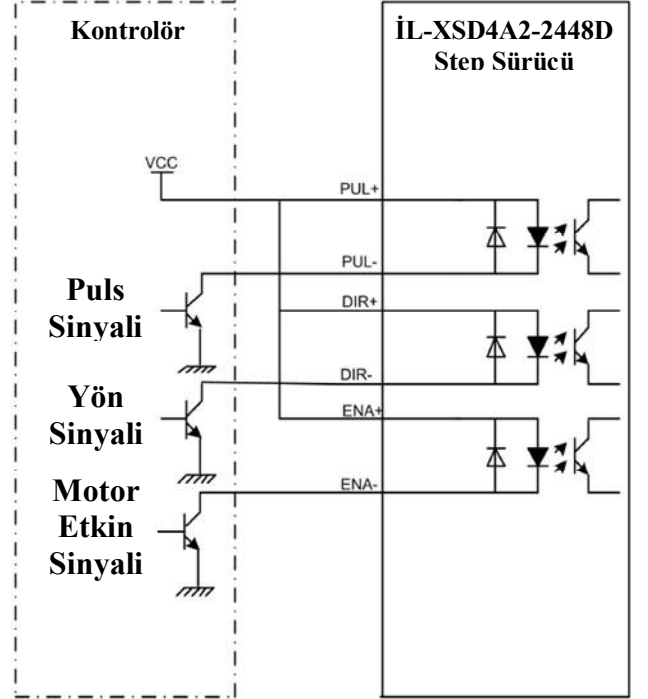
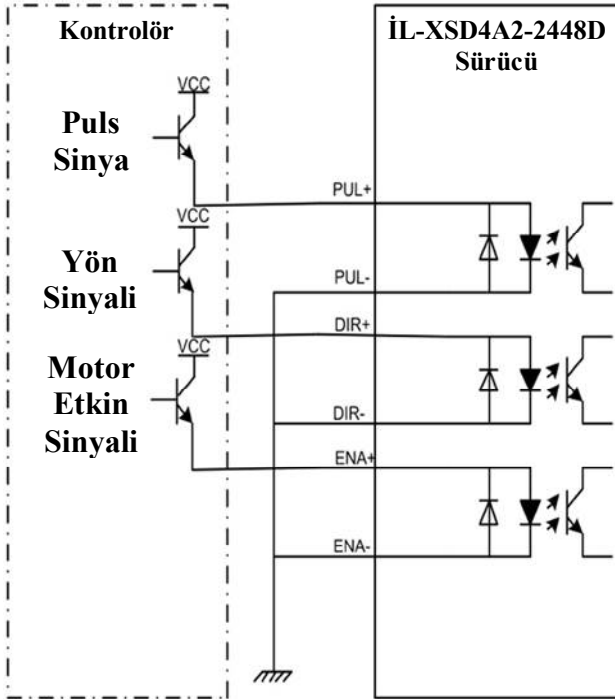
## Güç Klemensi Açıklamaları



1	Güç Giriş Klemensi	GND	DC Besleme Girişi (-)	24-48 VDC Besleme
2		+V	DC Besleme Girişi (+)	
3	Motor Faz Kabloları Giriş Terminali	A+	Motor Fazı A+	Motor A Fazı
4		A-	Motor Fazı A-	
5		B+	Motor Fazı B+	Motor B Fazı
6		B-	Motor Fazı B-	

## PNP Bağlantı Şeması

## NPN Bağlantı Şeması

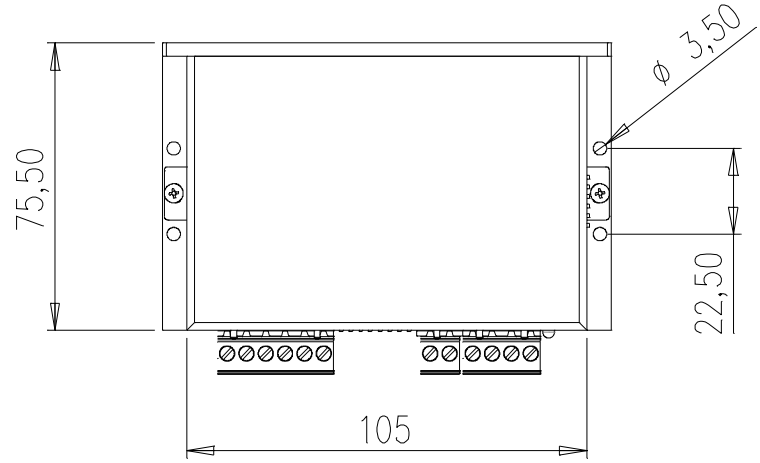
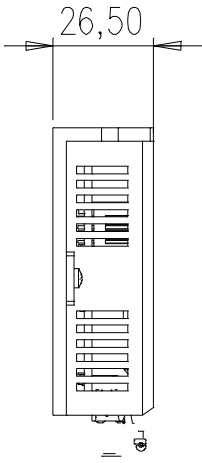
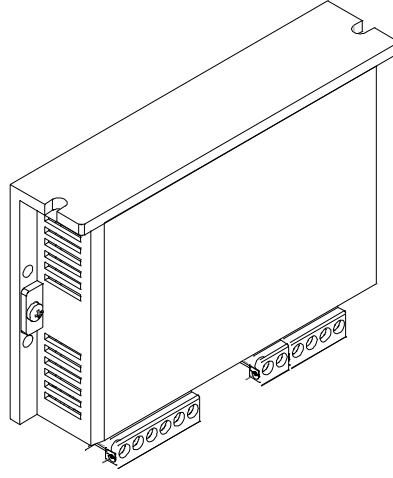


**Akım Ayarları Tablosu**

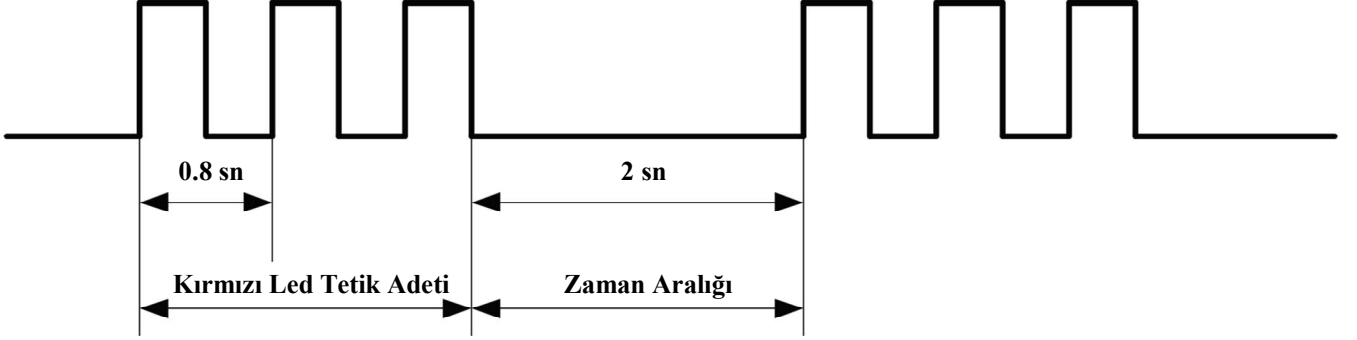
Akım Değerleri		Switch Durumları		
PEAK	RMS	SW1	SW2	SW3
1.00A	0.71A	On	On	On
1.46A	1.04A	Off	On	On
1.91A	1.36A	On	Off	On
2.37A	1.69A	Off	Off	On
2.84A	2.03A	On	On	Off
3.31A	2.36A	Off	On	Off
3.76A	2.69A	On	Off	Off
4.20A	3.00A	Off	Off	Off

**Mikro-Step Ayarları Tablosu**

Mikro-Step Çözünürlükleri	Switch Durumları			
	SW5	SW6	SW7	SW8
400	Off	On	On	On
800	On	Off	On	On
1600	Off	Off	On	On
3200	On	On	Off	On
6400	Off	On	Off	On
12800	On	Off	Off	On
25600	Off	Off	Off	On
1000	On	On	On	Off
2000	Off	On	On	Off
4000	On	Off	On	Off
5000	Off	Off	On	Off
8000	On	On	Off	Off
10000	Off	On	Off	Off
20000	On	Off	Off	Off
25000	Off	Off	Off	Off

**Teknik Çizimler**

## Alarmlar



Tetikleme Frekansı	Hata Açıklamaları
1	Her 2 sn aralıkla 1 kez <b>Kırmızı Led</b> yanar ise motor sargılarının sürücünün limit akımından daha fazla akım çektiğini belirtir.
2	Her 2 sn aralıkla 2 kez <b>Kırmızı Led</b> yanar ise sürücünün kartındaki bazı komponentlerin yandığı anlamına gelir. Sürücünün servise gönderilmesi gerekir.
4	Her 2 sn aralıkla 4 kez <b>Kırmızı Led</b> yanar ise sürücünün besleme voltajı limitlerinin dışında bir güç bağlantısı yapıldığı anlamına gelir.

**Not:** SW4 “Off” durumunda bırakılır ise step motor durma anında set edilen değerin yarısı kadar akım çekecektir. “On” durumunda ise set edilen dinamik akım değeri kadar akım çeker.