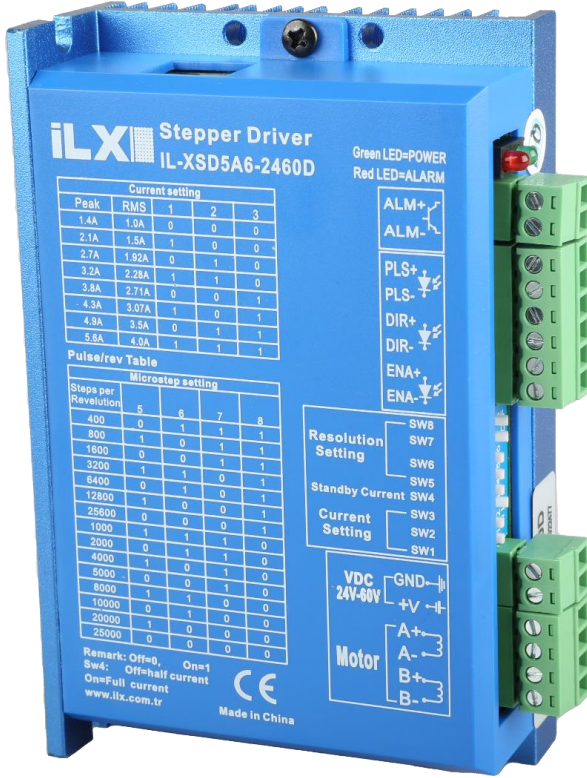
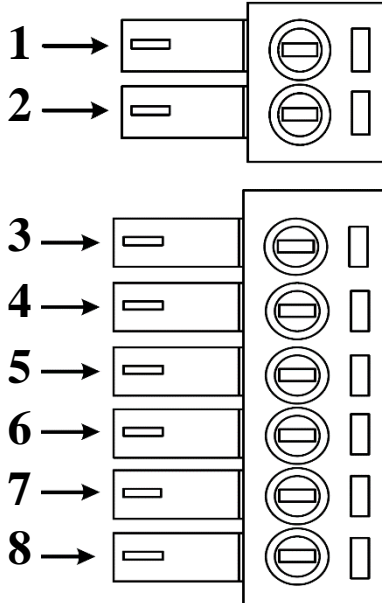


Genel Özellikler



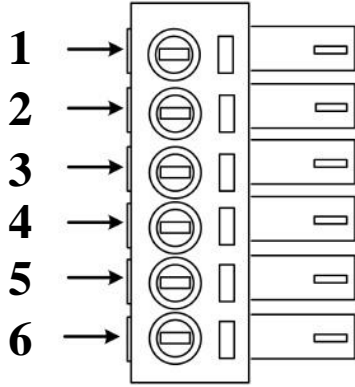
- ✓ 24-60VDC Besleme Voltajı
- ✓ PUL/DIR ve CW/CCW Sinyal Tiplerini Destekler
- ✓ 5V ve 24V Sinyal Girişlerini Destekler
- ✓ 200 kHz Giriş frekansını destekler
- ✓ Yüksek Hızlarda Tork Sabitleme
- ✓ Sessiz Çalışma ve Rijit Hareket
- ✓ Yüksek Akım Verimliliği
- ✓ Ayarlanabilir Mikro-Step Adımları ve Çıkış Akımı
- ✓ Aşırı Akım ve Aşırı Voltaj Koruması

Sinyal Klemensi Açıklamaları



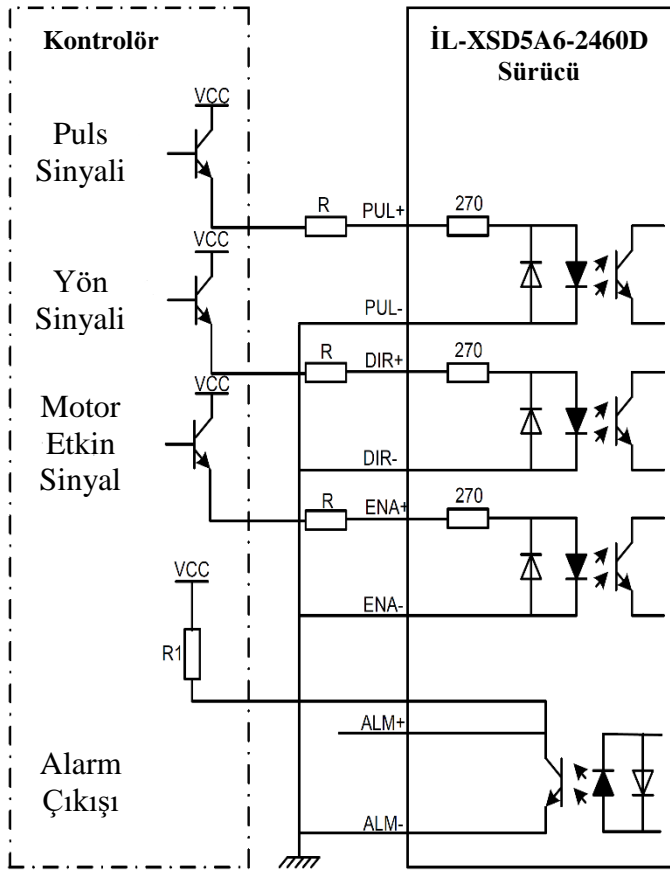
Port	İsim	Açıklama	5 ve 24 VDC Sinyal Girişi İle Uyumludur
1	ALM+	Alarm Çıkışı Besleme	
2	ALM-	Alarm Çıkışı	
3	PUL+	Puls Sinyali+	
4	PUL-	Puls Sinyali-	
5	DIR+	Yön Sinyali+	
6	DIR-	Yön Sinyali-	
7	ENA+	Step Motor Pasif+	
8	ENA-	Step Motor Pasif-	

Güç Klemensi Açıklamaları

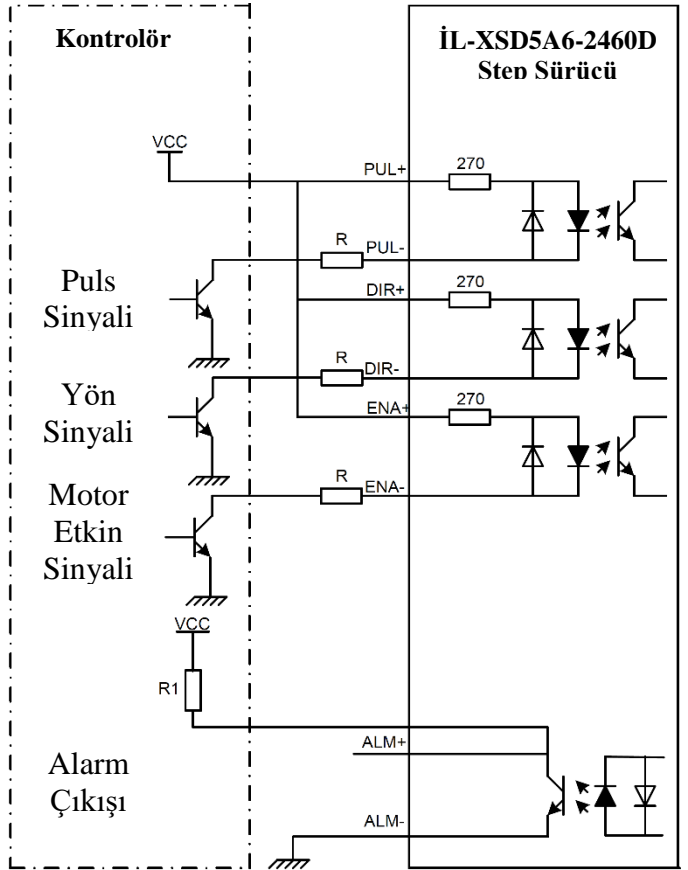


1	Güç Giriş Klemensleri	GND	DC Besleme Girişi-	24-60 VDC Besleme
		VCC+	DC Besleme Girişi+	
3	Motor Faz Kabloları Giriş Klemensleri	A+	Motor Fazı A+	Motor A Fazı
4		A-	Motor Fazı A-	
5		B+	Motor Fazı B+	Motor B Fazı
6		B-	Motor Fazı B-	

PNP Bağlantı Şeması



NPN Bağlantı Şeması



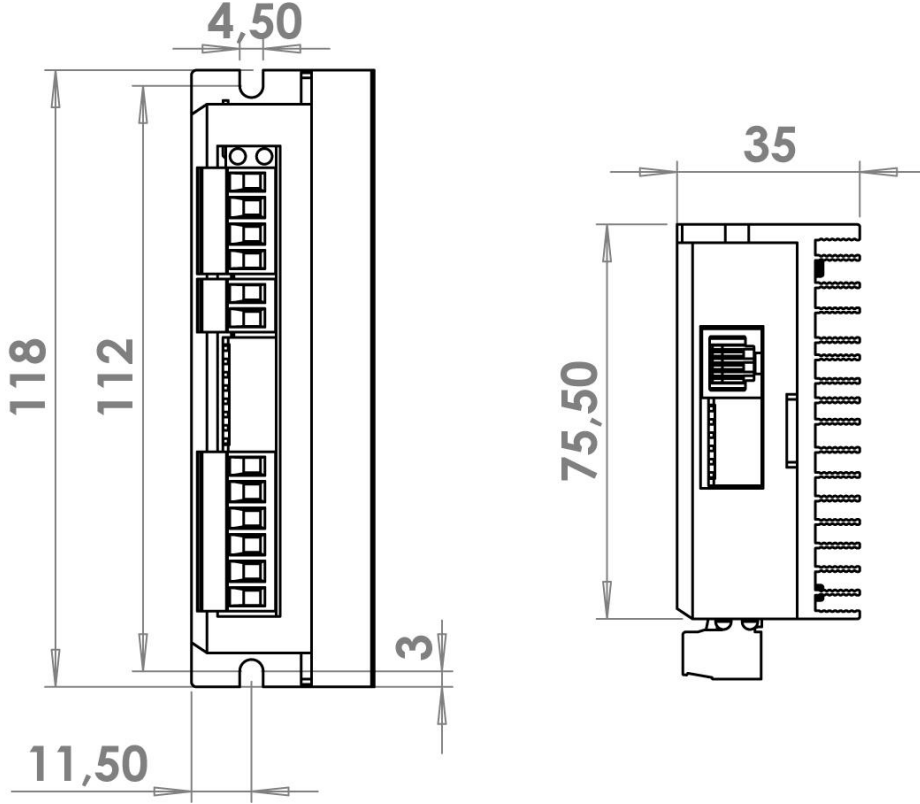
Akım Ayarları Tablosu

Akım Değerleri		Switch Durumları		
PEAK	RMS	SW1	SW2	SW3
1.40A	1.00A	Off	Off	Off
2.10A	1.50A	On	Off	Off
2.70A	1.92A	Off	On	Off
3.20A	2.28A	On	On	Off
3.80A	2.71A	Off	Off	On
4.30A	3.07A	On	Off	On
4.90A	3.50A	Off	On	On
5.60A	4.00A	On	On	On

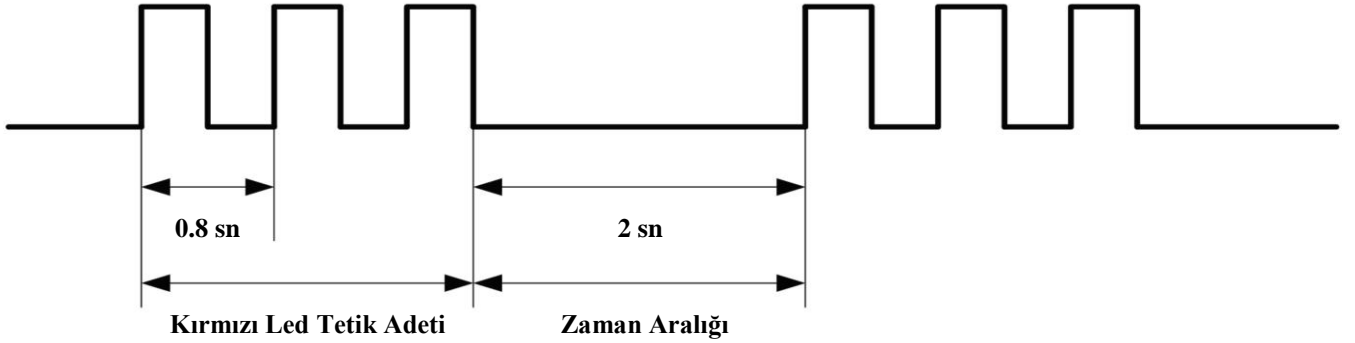
Mikro-Step Ayarları Tablosu

Mikro-Step Çözünürlükleri	Switch Durumları			
	SW5	SW6	SW7	SW8
400	Off	On	On	On
800	On	Off	On	On
1600	Off	Off	On	On
3200	On	On	Off	On
6400	Off	On	Off	On
12800	On	Off	Off	On
25600	Off	Off	Off	On
1000	On	On	On	Off
2000	Off	On	On	Off
4000	On	Off	On	Off
5000	Off	Off	On	Off
8000	On	On	Off	Off
10000	Off	On	Off	Off
20000	On	Off	Off	Off
25000	Off	Off	Off	Off

Teknik Çizimler



Alarmlar



Tetikleme Frekansı	Hata Açıklamaları
1	Her 2 sn aralıkla 1 kez Kırmızı Led yanar ise motor sargılarının sürücünün limit akımından daha fazla akım çektiğini belirtir.
2	Her 2 sn aralıkla 2 kez Kırmızı Led yanar ise besleme voltajı belirtilen aralıkta değildir.
3	Her 2 sn aralıkla 3 kez Kırmızı Led yanar ise sürücünden parametre upload işlemi sırasında hata olduğu anlamına gelir.
4	Her 2 sn aralıkla 4 kez Kırmızı Led yanar ise sürücünün besleme voltajının üst sınırı aştığı anlamına gelir.

Not: SW4 “Off” durumunda bırakılır ise step motor durma anında set edilen değerin yarısı kadar akım çekecektir. “On” durumunda ise set edilen dinamik akım değeri kadar akım çeker.