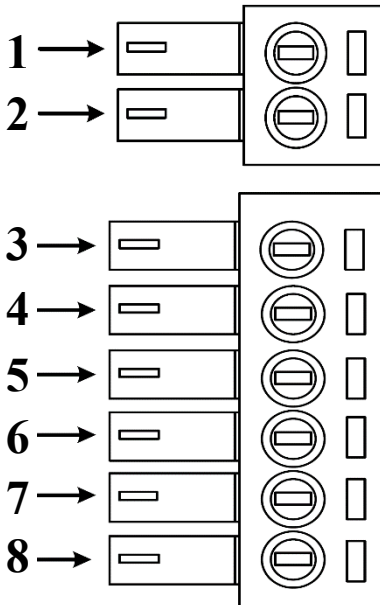


Genel Özellikler



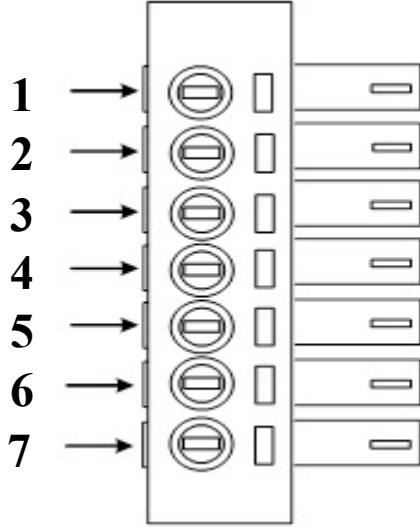
- ✓ 80-220VAC Besleme Voltajı
- ✓ PUL/DIR ve CW/CCW Sinyal Tiplerini Destekler
- ✓ 5V ve 24V Sinyal Girişlerini Destekler
- ✓ 200 kHz Giriş frekansını destekler
- ✓ Yüksek Hızlarda Tork Sabitleme
- ✓ Sessiz Çalışma ve Rijit Hareket
- ✓ Yüksek Akım Verimliliği
- ✓ Ayarlanabilir Mikro-Step Adımları ve Çıkış Akımı
- ✓ Aşırı Akım, Aşırı Voltaj ve Düşük Voltaj Koruması
- ✓ Otomatik Motor Tanıma

Sinyal Klemensi Açıklamaları



Port	İsim	Açıklama	5 ve 24 VDC Sinyal Girişi İle Uyumludur
1	ALM+	Alarm Çıkışı Besleme	
2	ALM-	Alarm Çıkışı	
3	PUL+	Puls Sinyali+	
4	PUL-	Puls Sinyali-	
5	DIR+	Yön Sinyali+	
6	DIR-	Yön Sinyali-	
7	ENA+	Step Motor Pasif+	
8	ENA-	Step Motor Pasif-	

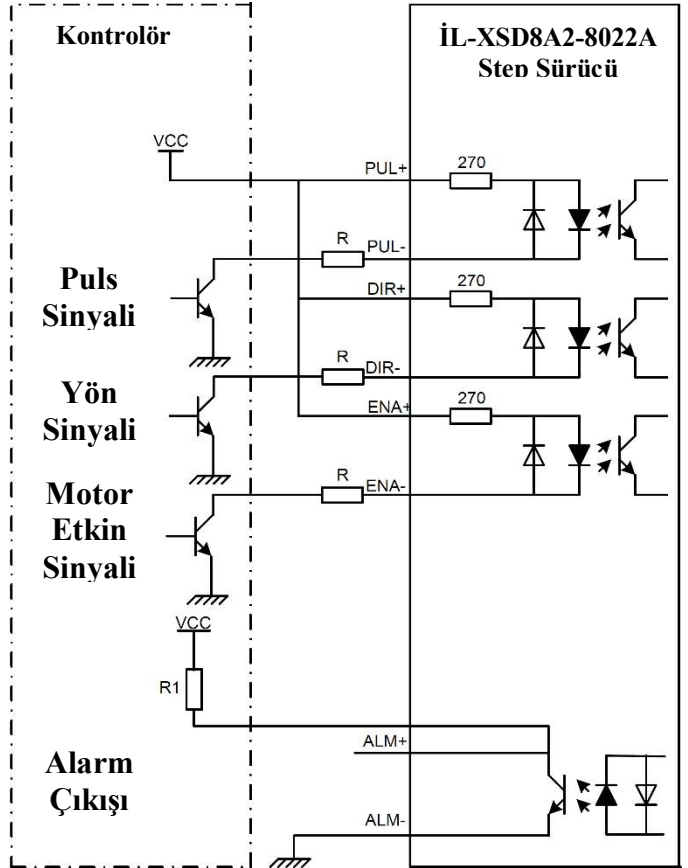
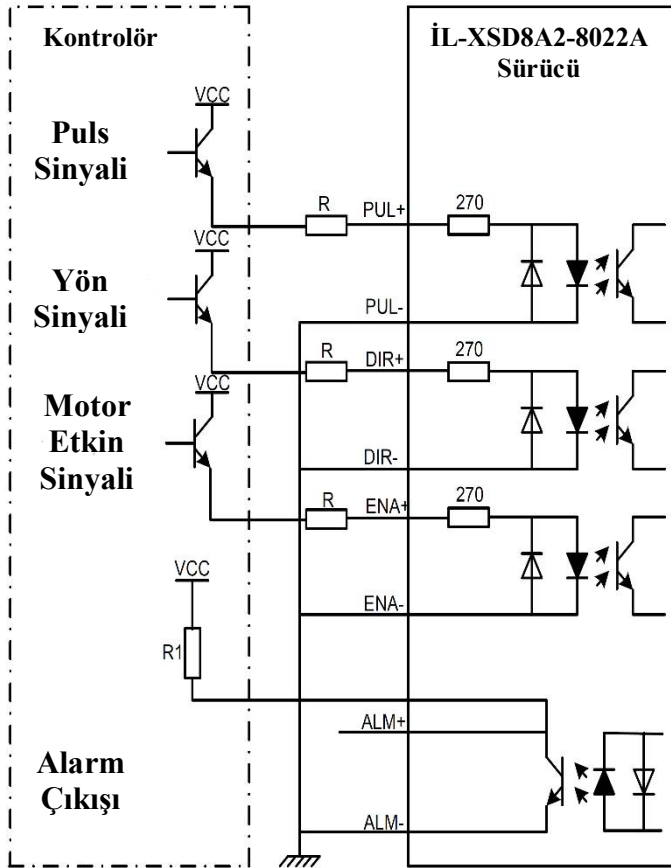
Güç Klemensi Açıklamaları



1	Motor Faz Kabloları Giriş Klemensleri	B-	Motor Fazı B-	Motor A Fazı
2		B+	Motor Fazı B+	
3		A-	Motor Fazı A-	Motor B Fazı
4		A+	Motor Fazı A+	
5	Güç Giriş Klemensleri	AC1	VCC	80-240 VAC Besleme
6		AC2	GND	
7		PE	Toprak	

PNP Bağlantı Şeması

NPN Bağlantı Şeması



Akım Ayarları Tablosu

Akım Değerleri		Switch Durumları		
PEAK	RMS	SW1	SW2	SW3
1.82A	1.30A	Off	Off	Off
2.52A	1.80A	On	Off	Off
3.50A	2.50A	Off	On	Off
4.34A	3.10A	On	On	Off
5.18A	3.70A	Off	Off	On
6.02A	4.30A	On	Off	On
7.00A	5.00A	Off	On	On
7.84A	5.60A	On	On	On

Mikro-Step Ayarları Tablosu

Mikro-Step Çözünürlükleri	Switch Durumları			
	SW5	SW6	SW7	SW8
200	Off	Off	Off	Off
400	On	Off	Off	Off
500	Off	On	Off	Off
800	On	On	Off	Off
1000	Off	Off	On	Off
1250	On	Off	On	Off
1600	Off	On	On	Off
2000	On	On	On	Off
2500	Off	Off	Off	On
3200	On	Off	Off	On
4000	Off	On	Off	On
5000	On	On	Off	On
6400	Off	Off	On	On
8000	On	Off	On	On
10000	Off	On	On	On
12800	On	On	On	On

Fonksiyon Ayarları

DP4	On	Motor Faz Algılama Kapalı
	Off	Motor Faz Algılama Açık
DP3	On	Giriş Frekansını 100KHz ile Sınırlandırır.
	Off	Giriş Frekansını 200KHz ile Sınırlandırır. Elektriksel Gürültüye Karşı Daha Güçlüdür
DP2	On	CW/CCW Sinyal Tipi
	Off	Puls/Dir Sinyal Tipi
DP1	On	Otomatik Test Modu (60 devir/dk)
	Off	Harici Kontrol Modu

Hareket Yumuşatma Ayarları

D0	Hareket Yumuşatma Yok
D1-D7	Hareket Yumuşatma Etkisi

Teknik Çizimler