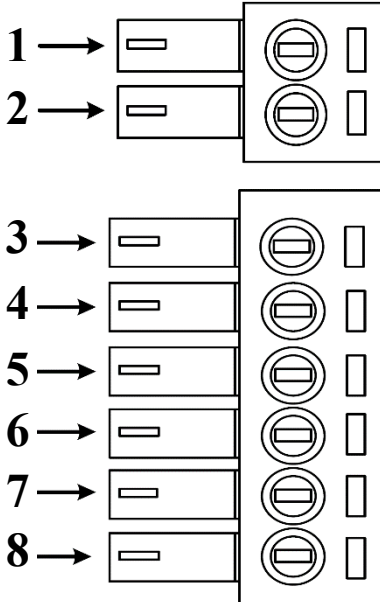


Genel Özellikler



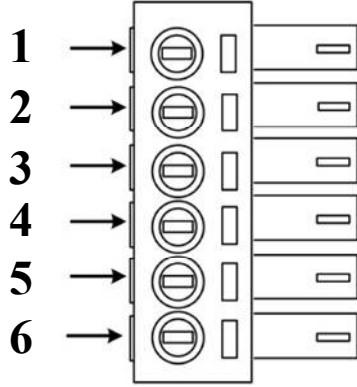
- ✓ 24-110VDC Veya 18-80VAC Besleme Voltajı
- ✓ PUL/DIR ve CW/CCW Sinyal Tiplerini Destekler
- ✓ 5V ve 24V Sinyal Girişlerini Destekler
- ✓ 200 kHz Giriş frekansını destekler
- ✓ Yüksek Hızlarda Tork Sabitleme
- ✓ Sessiz Çalışma ve Rijit Hareket
- ✓ Yüksek Akım Verimliliği
- ✓ Ayarlanabilir Mikro-Step Adımları ve Çıkış Akımı
- ✓ Aşırı Akım ve Aşırı Voltaj Koruması

Sinyal Klemensi Açıklamaları



Port	İsim	Açıklama	5 ve 24 VDC Sinyal Girişi İle Uyumludur
1	ALM-	Alarm Çıkışı	
2	ALM+	Alarm Çıkışı Besleme	
3	PUL-	Puls Sinyali-	
4	PUL+	Puls Sinyali+	
5	DIR-	Yön Sinyali-	
6	DIR+	Yön Sinyali+	
7	ENA-	Step Motor Pasif-	
8	ENA+	Step Motor Pasif+	

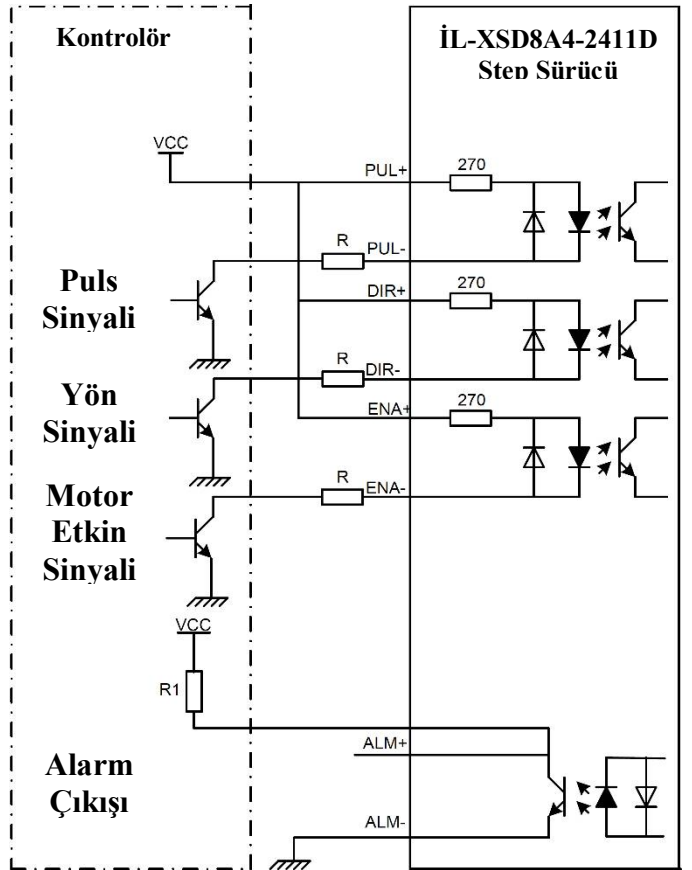
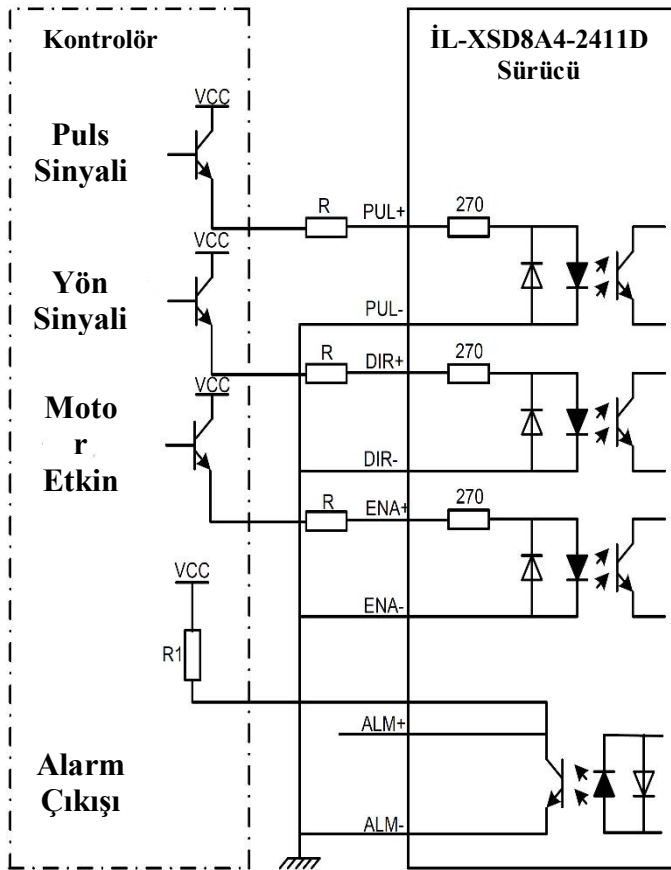
Güç Klemensi Açıklamaları



1	Motor Faz Kabloları Giriş Klemensleri	A+	Motor Fazı A+	Motor A Fazı
2		A-	Motor Fazı A-	
3		B+	Motor Fazı B+	Motor B Fazı
4		B-	Motor Fazı B-	
5	Güç Giriş Klemensleri	AC1	VCC+	24-110 VDC Veya 18-80 VAC Besleme
6		AC2	GND	

PNP Bağlantı Şeması

NPN Bağlantı Şeması

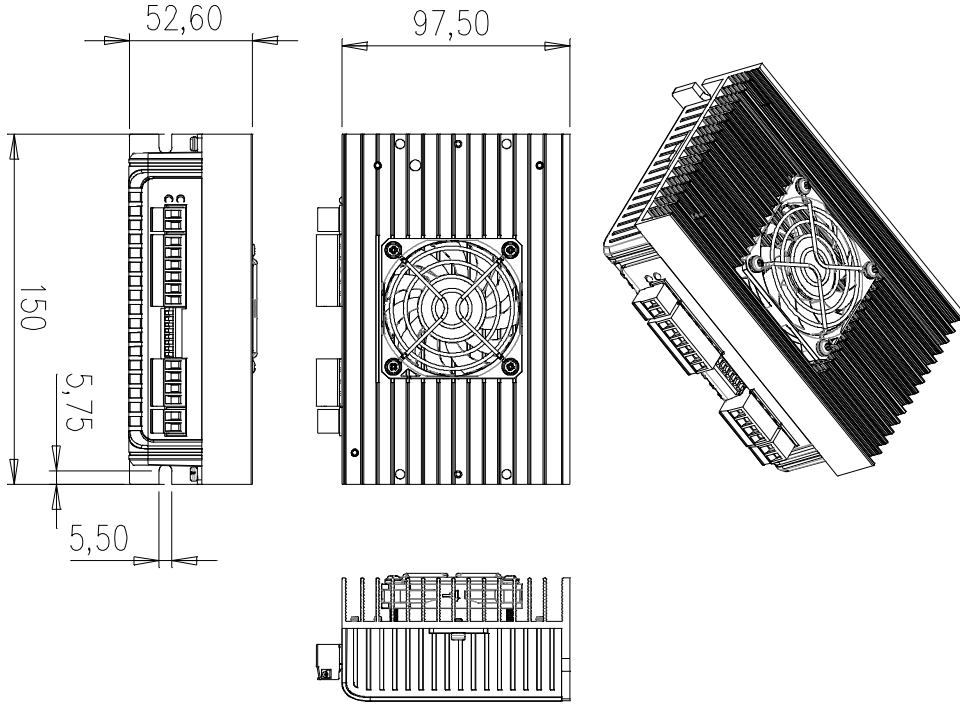
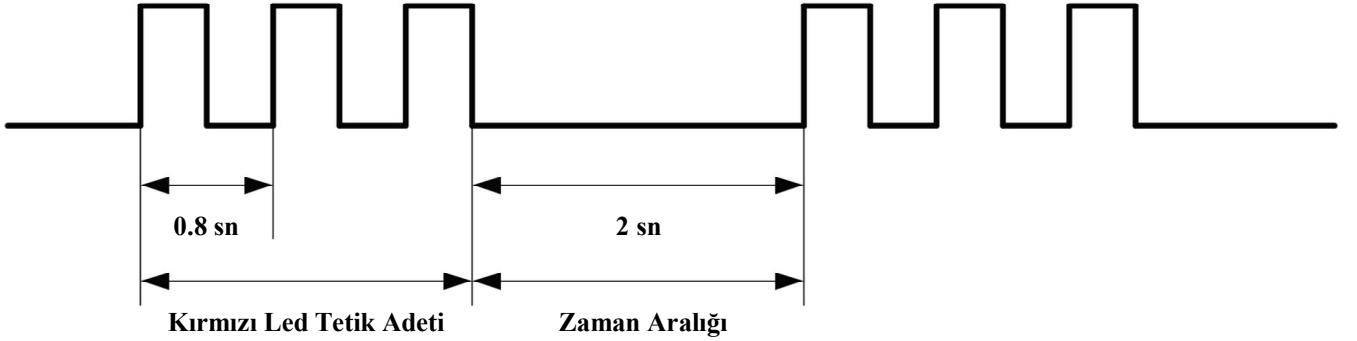


Akım Ayarları Tablosu

Akım Değerleri		Switch Durumları		
PEAK	RMS	SW1	SW2	SW3
2.10A	1.5A	Off	Off	Off
3.15A	2.25A	On	Off	Off
4.03A	2.88A	Off	On	Off
4.78A	3.42A	On	On	Off
5.69A	4.06A	Off	Off	On
6.44A	4.60A	On	Off	On
7.35A	5.25A	Off	On	On
8.40A	6.00A	On	On	On

Mikro-Step Ayarları Tablosu

Mikro-Step Çözünürlükleri	Switch Durumları			
	SW5	SW6	SW7	SW8
400	On	On	On	On
800	Off	On	On	On
1600	On	Off	On	On
3200	Off	Off	On	On
6400	On	On	Off	On
12800	Off	On	Off	On
25600	On	Off	Off	On
51200	Off	Off	Off	On
1000	On	On	On	Off
2000	Off	On	On	Off
4000	On	Off	On	Off
5000	Off	Off	On	Off
8000	On	On	Off	Off
10000	Off	On	Off	Off
20000	On	Off	Off	Off
40000	Off	Off	Off	Off

Teknik Çizimler**Alarmlar**

Tetikleme Frekansı	Hata Açıklamaları
1	Her 2 sn aralıkla 1 kez Kırmızı Led yanar ise motor sargılarının sürücünün limit akımından daha fazla akım çektiğini belirtir.
2	Her 2 sn aralıkla 2 kez Kırmızı Led yanar ise sürücünün kartındaki bazı komponentlerin yandığı anlamına gelir. Sürücünün servise gönderilmesi gerekir.
3	Her 2 sn aralıkla 3 kez Kırmızı Led yanar ise sürücünden parametre upload işlemi sırasında hata oluştuğu anlamına gelir.
4	Her 2 sn aralıkla 4 kez Kırmızı Led yanar ise sürücünün besleme voltajı limitlerinin dışında bir güç bağlantısı yapıldığı anlamına gelir.

Not: SW4 “Off” durumunda bırakılır ise step motor durma anında set edilen değerin yarısı kadar akım çekecektir. “On” durumunda ise set edilen dinamik akım değeri kadar akım çeker.